



# ДОСТУПНАЯ СТРАНА

Поставка оборудования для адаптации

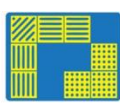
8 800 200 13 80 БЕСПЛАТНО ПО РФ  
ЗАХОДИТЕ НА НАШ САЙТ: [DOSTUPNAYA-STRANA.RU](http://DOSTUPNAYA-STRANA.RU)  
ПРЯМЫЕ ДОГОВОРЫ, 44/223 ФЗ



Кнопки



Таблички



Плитка



Пандусы



Поручни

## Поручни для санузлов и душевых для инвалидов и пожилых людей


Согласно действующим на данный момент нормативам и обязательному к применению пункту 5.3.3. СП 59.13330.2012 «СНиП 35-01-2001 «Доступность зданий и сооружений для маломобильных групп населения» в универсальной кабине и других санитарно-бытовых помещениях, предназначенных для пользования всеми категориями граждан, в том числе инвалидов, следует предусматривать возможность установки откидных опорных поручней, штанг, поворотных или откидных сидений.

Для заказа или расчета пришлите список продукции в ответ на это письмо или на адрес [email@d-strana.ru](mailto:email@d-strana.ru) или на адрес [zakaz@d-strana.ru](mailto:zakaz@d-strana.ru) и получите счет / КП

### О производстве поручней:

- Собственное производство в ближайшем Подмосковье, 7км от МКАД
- Материал: нержавеющая полированная сталь
- Любой размер по Вашему запросу
- Широкий выбор типовых популярных моделей
- Срок изготовления 3 рабочих дня

### Самые популярные поручни - хиты продаж:

<u>Поручень для туалета настенный откидной с бумагодержателем</u>	<u>Поручень откидной на стойке с бумагодержателем</u>	<u>Поручень для раковины на стойках</u>
		
Откидной с бумагодержателем, настенный, размер 600x200мм / 800x200мм	Откидной с опорой к полу, с бумагодержателем, напольный, размер 950x650x200мм / 950x800x200мм	Стационарный, напольно-пристенный, размер 750x550x730мм
<b>4500р / 4700р</b>	<b>6750р / 6980р</b>	<b>5700р</b>

[Заказать](#)[Заказать](#)[Заказать](#)

## Комплектом дешевле! Наборы поручней по спеццене:

### Комплект из 3-х поручней №1



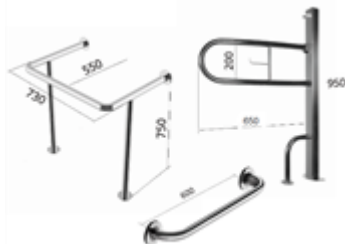
Арт. 2735

В комплекте поручень настенный откидной с бумагодержателем 600x200мм, поручень прямой настенный 600мм, поручень h-образный 850x750x250мм левой или правой ориентации на выбор

**9450р**

[Заказать](#)

### Комплект из 3-х поручней №2



Арт. 2741

В комплекте поручень P-образный для туалета 950x650x200мм, поручень на стойках для раковины 750x550x730мм, прямой настенный 600мм

**12 900р**

[Заказать](#)

### Комплект из 3-х поручней №3



Арт. 2742

В комплекте поручень P-образный откидной для туалета 625x750мм, T-образный для туалета 650x750мм, поручень прямой настенный 600мм

**9810р**

[Заказать](#)

## Остальные поручни для инвалидов:

### Поручень для туалета настенный откидной без бумагодержателя



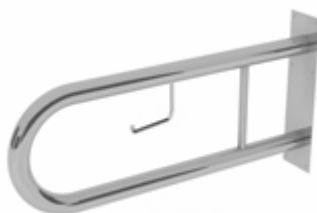
Арт.3207

Откидной без бумагодержателя, настенный, размер 600x200мм / 800x200мм

**4200р / 4450р**

[Заказать](#)

### Поручень для туалета настенный стационарный с бумагодержателем



Арт.3201

Не откидной с бумагодержателем, настенный, размер 600x200мм / 800x200мм

**3500р / 3700р**

[Заказать](#)

### Поручень для санузла т-образный 650x750мм



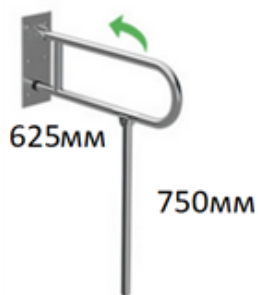
Арт.4218

T-образный, стационарный, напольный, размер 650x750мм

**3600р**

[Заказать](#)

Поручень для санузла настенный откидной с опорой к полу



Арт.7301  
Откидной с опорой к полу, настенный, без бумагодержателя, размер 625x750мм / 800x750мм

**5100р / 5400р**

[Заказать](#)

Поручень для туалета для инвалидов h-образный



Арт.7304  
Стационарный, напольно-пристенный, размер 850x750x250 мм

**4100р**

[Заказать](#)

Поручень для туалета стационарный Г-образный



Арт.7306  
Стационарный, напольный, размер 750x850x140мм

**4250р**

[Заказать](#)

Поручень для угловой раковины на стойке



Арт. 3285  
Стационарный для угловой раковины, напольно-пристенный, размер 750x730x550мм

**4500р**

[Заказать](#)

Поручень для раковины настенного крепления



Арт. 3210  
Стационарный, пристенный, размер 550x730x190мм

**4500р**

[Заказать](#)

Поручень на стойках для раковины с защитой слива

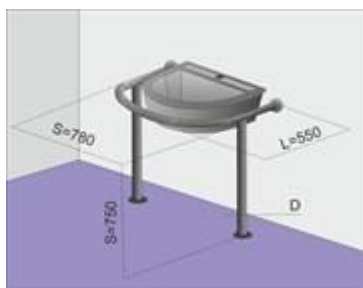


Арт. 3014  
Стационарный, напольно-пристенный с защитой слива, размер 750x550x730мм

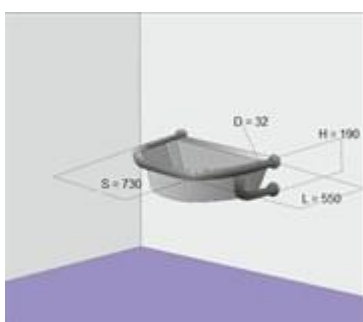
**6500р**

[Заказать](#)

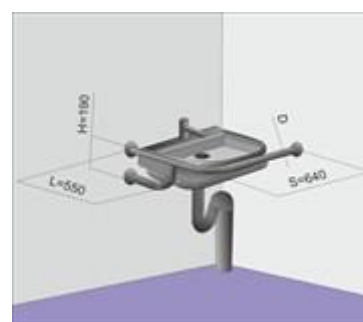
Поручень на стойках для круглой/полукруглой раковины





Поручень для полукруглой раковины настенный



Поручень для угловой раковины



<p>Арт. 3009 для полукруглой раковины, напольно-пристенный, размер 750x550x780мм <b>7900р</b></p> <p><b>Заказать</b></p>	<p>Арт. 3005 Стационарный для полукруглой раковины, пристенный, размер 190x730x550мм <b>4500р</b></p> <p><b>Заказать</b></p>	<p>Арт. 3006 Стационарный для угловой раковины, пристенный, размер 640x550x190мм <b>3900р</b></p> <p><b>Заказать</b></p>
<p><u>Поручень прямой настенный</u></p>	<p><u>Поручень настенный Г- образный</u></p>	<p><u>Поручень настенный угловой</u></p>
		
<p>Арт. 3218 Прямой, пристенный, размеры: 300мм – 1800р 600мм – 1900р 800мм – 2300р 900мм – 2500р 1000мм – 2800р 1200мм – 3000р 1500мм – 3200р 2000мм – 3500р 2500мм – 3800р</p> <p><b>От 1800р</b></p> <p><b>Заказать</b></p>	<p>Арт. 3294 Угловой с креплением к одной стене, размеры: 300x400мм – 3500р 350x650мм – 3800р 450x850мм – 4300р 700x700мм – 4600р</p> <p><b>От 3500р</b></p> <p><b>Заказать</b></p>	<p>Арт.3291 300x400мм – 4400р 350x650мм – 4600р 500x500мм – 4700р 700x700мм – 4800р</p> <p><b>От 4400р</b></p> <p><b>Заказать</b></p>

**Для заказа или расчета  
пришлите список продукции в ответ на это письмо  
на адрес email [@d-strana.ru](mailto:@d-strana.ru) или на адрес [zakaz@d-strana.ru](mailto:zakaz@d-strana.ru)  
и получите счет / КП**



**Вас также может заинтересовать  
сантехника и аксессуары для санузлов:**

### Унитаз для МГН



Высота чаши 450мм (на 5-7см выше обычной!), размер изделия: 820x370x600мм

**8500р**

**Заказать**

### Раковина для инвалидов полукруглая DS Y1



Раковина для инвалидов с удобной выемкой

**4200р**

**Заказать**

### Смеситель локтевой



Длинная ручка позволяет открывать и закрывать кран без усилий пальцев и кисти

**2 500р**

**Заказать**

### Поручень с опорой для спины



Арт. 2639

Откидные поручни на стационарной основе, применяется в сочетании с унитазами без бачка согласно требованиям СП о наличии опоры для спины у унитаза, размер 750x230x600мм. Делается в двух вариантах – один из поручней откидной/оба поручня откидные.

**15300/16800р**

**Заказать**

### Бесконтактный дозатор для мыла для МГН

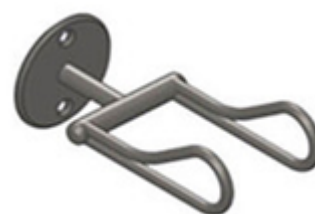


Пользоваться такими дозаторами можно не прилагая усилий и не напрягая пальцы, кроме этого, бесконтактные дозаторы препятствуют скоплению передаче бактерий.

**1760р**

**Заказать**

### Крючок для костылей



Травмобезопасный крючок для костылей с закругленными концами.

Регламент: СП 59.13330.2016 п. 6.3.3.

**1840р**

**Заказать**

### Автоматический диспенсер туалетной бумаги



Пользоваться можно не прилагая усилий

### Автоматическая сушилка для рук



Для бесконтактного использования

### Сиденье для душа



Размер 85x50см, размер соответствует требованиям СП

<b>10900р</b> <b>Заказать</b>	<b>4200р</b> <b>Заказать</b>	<b>15900р</b> <b>Заказать</b>
<u>Универсальная система вызова персонала инвалидов для входа и санузла АРЕ510.2</u>	<u>Тактильная пиктограмма</u>	<u>Тактильная мнемосхема санузла</u>
		
<p>Система вызова на 1, 2 и более точек вызова. В комплекте: 2 влагозащищенные кнопки, 2 тактильные таблички, 1 приемник. Кнопки можно докупать и доподключать расширяя систему.</p>	<p>Тактильная пиктограмма «Санузел для инвалидов», размер 150x150</p>	<p>Информирует слабовидящих о расположении предметов в помещении. Материал – ударопрочный пластик, размер 200x300мм.</p>
<b>от 10300р</b> <b>Заказать</b>	<b>490р</b> <b>Заказать</b>	<b>3800р</b> <b>Заказать</b>

**Пришлите список продукции в ответ на это письмо на адрес [email@d-strana.ru](mailto:email@d-strana.ru) или на адрес [zakaz@d-strana.ru](mailto:zakaz@d-strana.ru) и получите КП**

### Порядок работы с государственными учреждениями:

1. Присылайте нам заявку на интересующую вас продукцию на адрес [zakaz@d-strana.ru](mailto:zakaz@d-strana.ru) в свободной форме. Если затрудняетесь с выбором - звоните 8 800 200 1380, бесплатно по РФ – мы проконсультируем!
2. Далее мы подготовим для Вас коммерческое предложение (КП).
3. Если вы планируете аукцион - мы поможем Вам с подготовкой технического задания и со сбором ещё двух предложений.
4. После согласования КП мы заключаем с вами договор и обмениваемся сканами.
5. Заказ запускается в работу после согласования и подписания договора по электронной почте.
6. Если в счете есть продукция, изготавливаемая под заказ - перед запуском в работу мы согласуем с вами макет.
7. Далее, по факту готовности, мы отправляем Вам товар «до двери» через транспортную компанию и вкладываем документы на оплату.
8. После получения товара Вы оплачиваете продукцию в согласованный в договоре срок.

### Порядок работы с коммерческими организациями:

1. Присылайте нам заявку на интересующую вас продукцию на адрес [zakaz@d-strana.ru](mailto:zakaz@d-strana.ru) в свободной форме. Если затрудняетесь с выбором - звоните 8 800 200 1380, бесплатно по РФ – мы проконсультируем!
2. Мы подготовим для Вас коммерческое предложение и/или счёт. По необходимости заключается договор на поставку.
3. Вы можете самостоятельно положить интересующий вас товар в корзину на сайте, оформить заказ и сформировать счёт для оплаты.
4. Заказ запускается в работу после 100% предоплаты.
5. Если в счете есть продукция, изготавливаемая под заказ - перед запуском в работу мы согласуем с вами макет.
6. Далее, по факту готовности продукции, мы отправляем Вам товар «до двери» или «до терминала» через транспортную компанию.

## Полезная информация:

- [Посмотрите на нашем сайте примеры адаптации](#) по Доступной среде различных зон учреждений, включая санузлы.
- [Посмотрите на нашем сайте другие товары](#) для оснащения организаций по Доступной среде

## Наши реквизиты:

- ООО Клевер
- ИНН/КПП 9715334449 / 771501001
- Юридический адрес: Москва, Высоковольтный проезд 9, этаж 1, помещение 6
- Телефон/email: 88002001380, [zakaz@d-strana.ru](mailto:zakaz@d-strana.ru)

**Подпишитесь на нас в Инстаграм,  
читайте полезные статьи по правильному оснащению из первых уст и  
смотрите реальные примеры наших работ**



**@dostupnayastrana**